

PICKNICK VLAGGETJES (1)

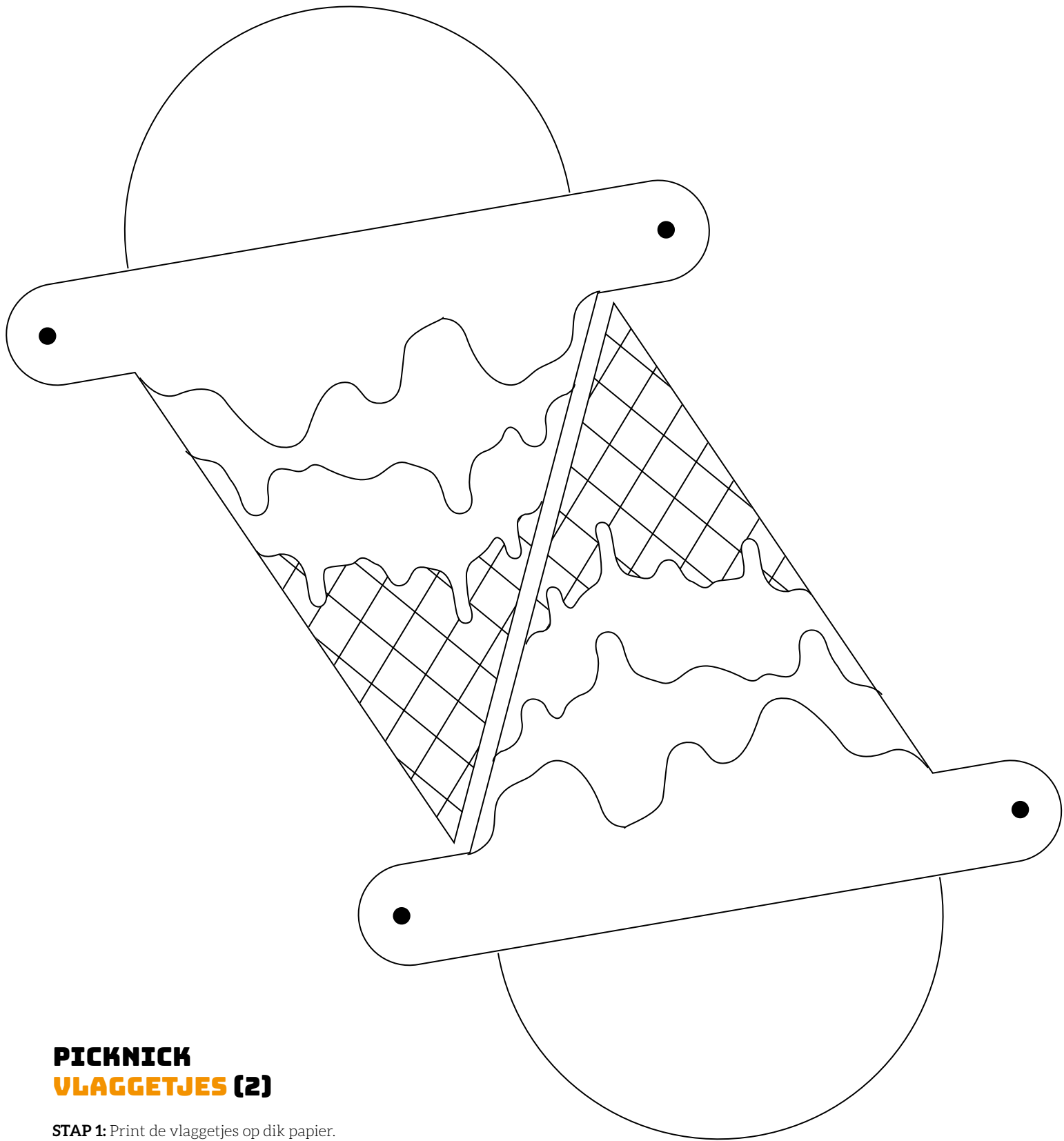
STAP 1: Print de vlaggetjes op dik papier.

STAP 2: Knip de vlaggetjes uit en versier ze zoals jij wilt. Gebruik hiervoor bijvoorbeeld de figuurtjes op pagina 9.

Let op: versier voor- en achterkant, tenzij je ze aan de muur hangt!

STAP 3: Genoeg vlaggetjes? **Maak ze vast** met splitpennen & knoop touwtjes aan de 2 buitenste vlaggetjes.

...ophangen maar!



PICKNICK VLAGGETJES (2)

STAP 1: Print de vlaggetjes op dik papier.

STAP 2: Knip de vlaggetjes uit en versier ze zoals jij wilt. Gebruik hiervoor bijvoorbeeld de figuurtjes op pagina 9.

Let op: versier voor- en achterkant, tenzij je ze aan de muur hangt!

STAP 3: Genoeg vlaggetjes? **Maak ze vast** met splitpennen & knoop touwtjes aan de 2 buitenste vlaggetjes.

...ophangen maar!